

# MANTOS-210-RS4

Membrana altamente traspirante con rinforzo

BS

**MATERIALE:** combinazione di 4 strati di tessuto non-tessuto e pellicola in polipropilene e griglia di rinforzo in polietilene

Grammatura, EN 1849-2	220 ±15 g/m <sup>2</sup>
Classe di massa areica, UNI 11470	classe A
Resistenza allo strappo, EN 12311-1	longitudinale 520 (-80 +90) N/5cm trasversale 480 (-100 +100) N/5cm
Allungamento, EN 12311-1	longitudinale 45 (-20 +30) % trasversale 70 (-45 +50) %
Resistenza allo strappo con incisione iniziale (chiodo), EN 12310-1	longitudinale 530 (-105 +70) N trasversale 470 (-70 +80) N
Classe di resistenza a trazione, UNI 11470	classe R3
Resistenza alla penetrazione dell'acqua, EN 1928	W1
Colonna d'acqua (impermeabilità), EN 20811	> 500 cm
Valore Sd a norma EN 12572	0,03 (-0,02 +0,015) m
Permeabilità al vapore d'acqua, EN 12572 C	1000 g/m <sup>2</sup> /24h
Comportamento al fuoco, EN 13501	classe d'incendio E
Resistenza alla temperatura	da -40°C a +90°C
Resistenza allo strappo dopo invecchiamento artificiale*	longitudinale 490 (-100 +110) N/5cm trasversale 450 (-100 +110) N/5cm
Resistenza alla penetrazione dell'acqua, dopo invecch. art.*	W1
Stoccaggio	i rotoli devono essere stoccati al riparo dai raggi del sole
Colore lato superiore/inferiore	grigio/nero
Dimensione rotolo	1,5 m x 40 m = 60 m <sup>2</sup>
Codice articolo	MANTOS-210-RS4, MANTOS-210-RS4/SK

\*Invecchiamento artificiale: EN 13859-1, allegato C (336 h UV, 90 giorni a 70°C)

## Strisce adesive (solo per la versione autoadesiva /SK)

Tipo di adesivo	acrilico su base acquosa senza solventi
Supporto	tessuto reticolato in PES/PVA
Larghezza fascia adesiva	40 mm
Grammatura	140 g/m <sup>2</sup>
Forza adesiva, AFERA 5001	min 30 N/40 mm - tempo di contatto 1 h
Temperatura di lavorazione	si consiglia ≥5°C
Resistenza alla temperatura	da -40°C a +70°C
Spessore totale	0,15 mm

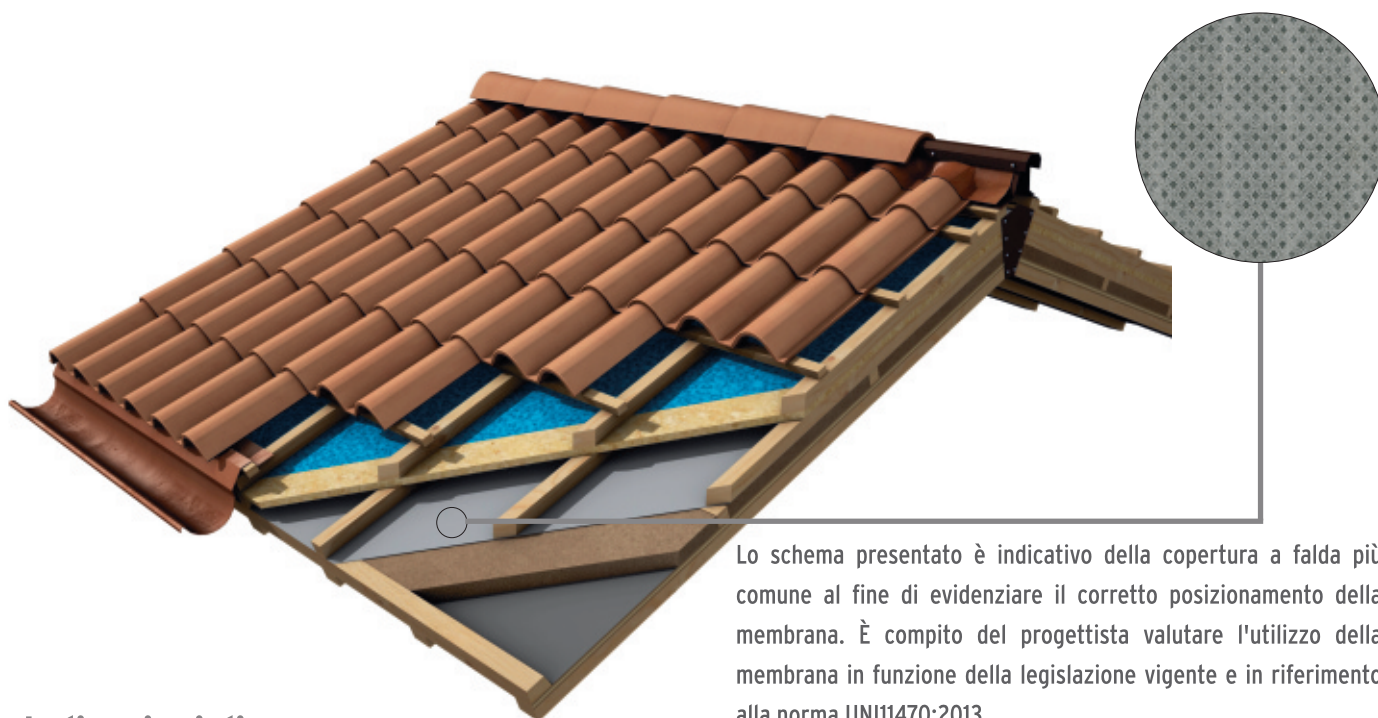
I dati esposti sono forniti in buona fede e si riferiscono a valori ricavati dalle produzioni attuali. Ci riserviamo il diritto di modificare le caratteristiche tecniche e di aggiornare le prestazioni senza preavviso a seguito dello sviluppo tecnologico e/o della nostra esperienza. Si declina ogni responsabilità derivante da un uso non corretto e non conforme alle presenti schede tecniche del materiale in quanto le modalità di uso non sono sotto il diretto controllo di Bin Sistemi Srl.

MANTOS-210-RS4 risponde ai requisiti imposti dalla norma CE EN 13859-1

# MANTOS-210-RS4

Membrana altamente traspirante con rinforzo

BS



Lo schema presentato è indicativo della copertura a falda più comune al fine di evidenziare il corretto posizionamento della membrana. È compito del progettista valutare l'utilizzo della membrana in funzione della legislazione vigente e in riferimento alla norma UNI11470:2013.

## Indicazioni di posa

MANTOS-210-RS4 viene posato parallelamente alla grondaia a partire dalla gronda fino alla linea di colmo.

Il fissaggio avviene nella zona di sovrapposizione e si realizza con graffe o colla a seconda della struttura sottostante. Applicare la membrana MANTOS-210-RS4 successiva, sovrapposta di almeno 15 cm rispetto alla precedente. I raccordi con le parti in elevazione vengono realizzati secondo le regole tecniche.

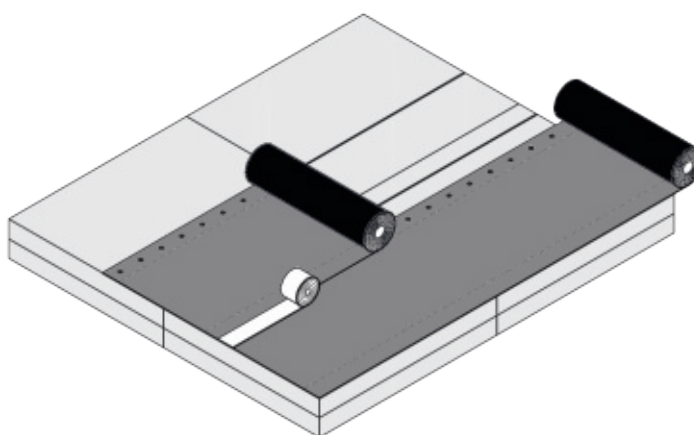
Tutte le sovrapposizioni (longitudinali e trasversali) devono essere sigillate con opportuni sistemi adesivi per una perfetta tenuta all'acqua, all'aria e al vento.

Bin Sistemi consiglia il nastro adesivo integrato alla membrana nella versione /SK oppure il nastro adesivo POLITRAS-TOPCOLL.

Tutte le perforazioni dovute ai fissaggi devono essere sigillate con opportune guarnizioni impermeabili come il nastro biadesivo butilico POLITRAS-NB50X1-R.

L'installatore deve verificare eventuali incompatibilità tra i sistemi di fissaggio e i materiali di supporto.

Per tutti i punti critici quali gronde, chiusure laterali, linee di colmo, compluvio, lucernari, camini, areatori, ecc., fare riferimento a quanto specificato nella norma tecnica UNI 11470:2013.



MANTOS-210-RS4 è un componente accessorio del sistema tetto. Non sostituisce in alcun modo il manto di copertura.  
**DOPO L'INSTALLAZIONE LA MEMBRANA DEVE ESSERE COPERTA IMMEDIATAMENTE CON COPPI, TEGOLE O ALTRO.**